

Инструкция по укладке кварцвиниловой плитки с замковым типом соединения

Замковая кварц-виниловая плитка «ALPINE FLOOR» укладывается плавающим способом. Данное напольное покрытие нельзя приклеивать, или иным способом фиксировать к основанию пола. Фиксация (приклеивание) кварц-виниловой плитки допускается при монтаже данного покрытия на стены или потолок. Перед укладкой рекомендуется в течение 16 часов выдержать данное покрытие в горизонтальном положении в помещении при температуре от +18 до +28 градусов Цельсия. Также необходимо поддержание данной температуры во время укладки.

Что нужно для укладки



Карандаш



Линейка



Канц. нож

Для основания допустим плавный перепад до 5 мм на 1 м, при резком перепаде в виде ступеньки монтаж покрытия запрещен. Укладывать плитку можно на жесткое основание: бетонная стяжка, кафель, водостойкая фанера толщиной не менее 12 мм, OSB толщиной не менее 12 мм, ДСП толщиной не менее 16 мм.

Внимание!

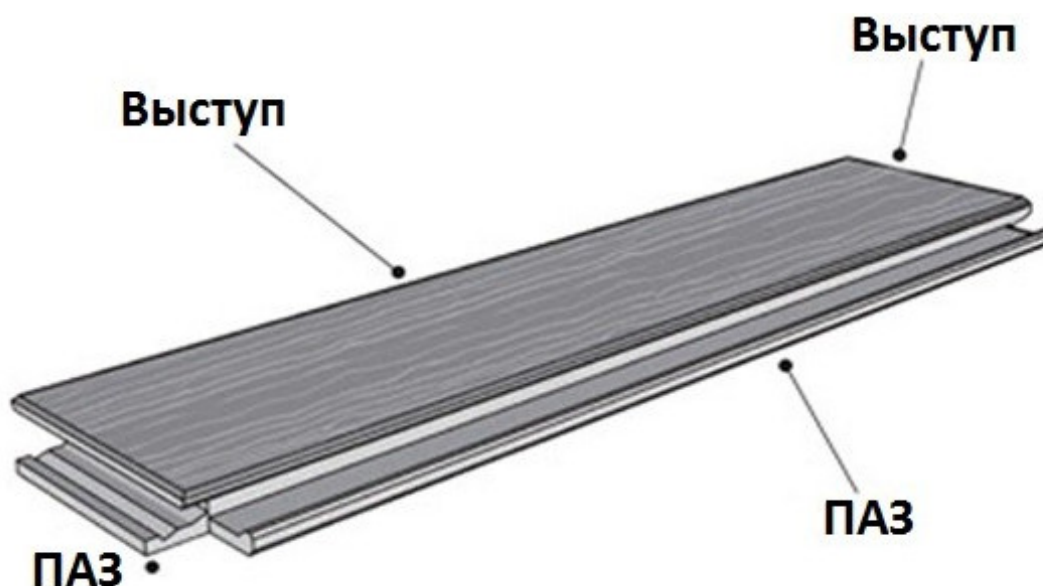
Замковая кварц-виниловая плитка «ALPINE FLOOR» укладывается без какой-либо подложки.

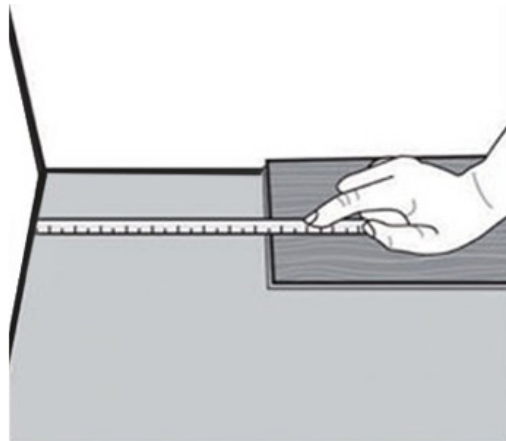
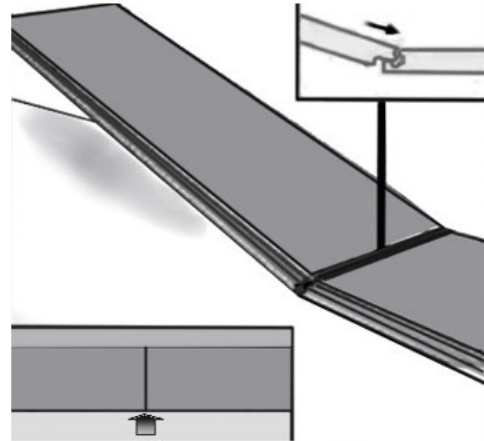
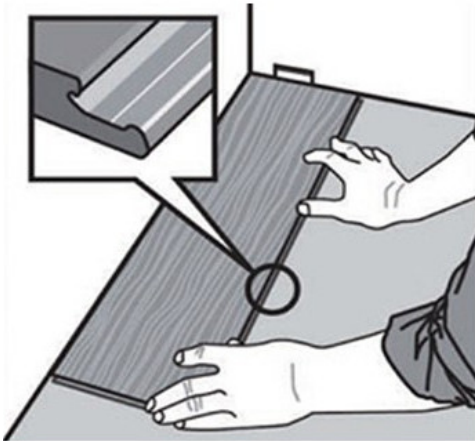
Подготовка к укладке

Поверхность должна быть чистой, сухой, ровной без резких перепадов по высоте. Небольшие ямки должны быть заделаны.

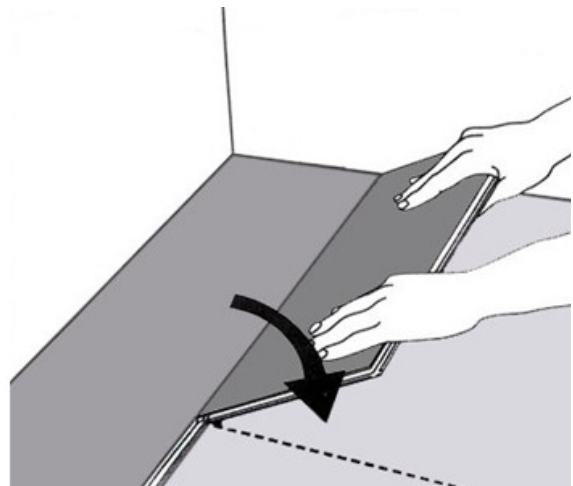
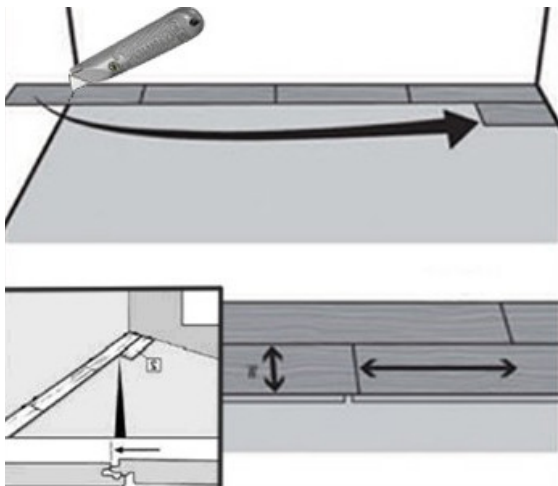
Укладка

Укладка первого ряда начинается из угла помещения с правой стороны от себя, при условии, что Вы находитесь лицом к стене. Укладка осуществляется справа налево, причем пазы должны быть направлены к Вам. Между стеной и сторонами плитки, прилегающими к стене, следует оставить зазор 3-5 мм.





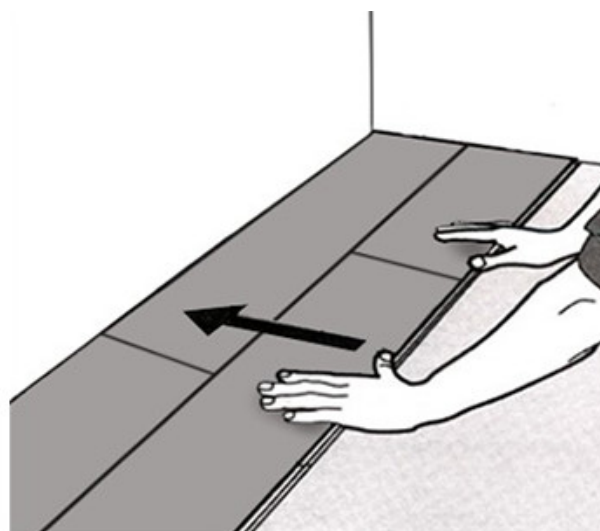
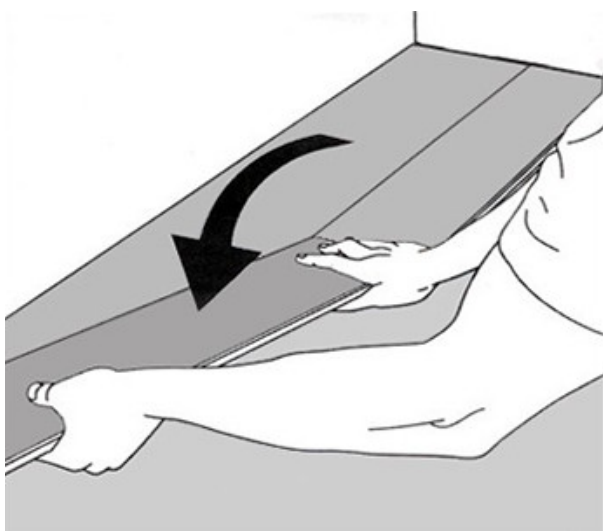
После формирования первого ряда, начинается укладка второго. Возможно использование отрезанной части последней плитки первого ряда. В данном случае с этой части формируется первая плитка второго ряда.



Внимание!

При укладке второго и последующих рядов обязательным условием является сдвиг.

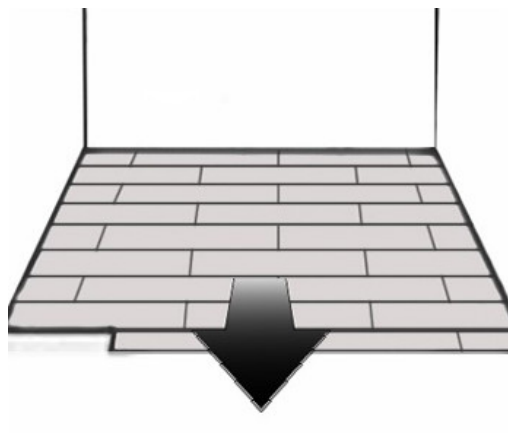
Таким образом укладка осуществляется «в разбежку» или по принципу «кирпичной кладки». Идеальным условием при формировании рядов будет укладка «в пол доски». Такой вид укладки делает соединение более прочным.



Далее производится установка плитки в торцевой замок и соединение с первым рядом. Для прочного соединения допускается подбить ладонью плитку.

Внимание!

Запрещается подбивать плитку молотком или другим инструментом, как при укладке ламината или паркета, это может привести к повреждению замкового соединения.



Укладка на «теплый пол»

Кварц-виниловая плитка «ALPINE FLOOR» укладывается с любым типом полов с подогревом. При укладке на «ленточный» теплый пол запрещено использование любой подложки! Кроме того, данное напольное покрытие нельзя укладывать на систему «теплый пол», которая используется для обогрева помещения.

После укладки плитки, следует постепенно повышать температуру: на несколько градусов в день, до тех пор, пока не будет достигнута необходимая температура. Важно! При использовании «теплого пола» температура поверхности плитки не должна превышать +27°C, не соблюдение данного условия приведет к аннулированию гарантии.

Уход и обслуживание

Для долгой службы плитки ПВХ желательно постелить у входной двери коврик, собирающий грязь с улицы, и ходить по дому в домашней обуви. Желательно также ежедневно собирать мусор при помощи щетки или пылесоса. Раз в неделю необходимо делать влажную уборку. Для идеальной чистоты можно использовать нейтральное моющее средство (мыльный раствор) или специальные средства по уходу за виниловым напольным покрытием.

Для чистки плитки не рекомендуется применять:

- Средства, содержащие абразивные вещества (например, чистящий порошок "Пемолюкс" и другие);
- Растворители (ацетон, этилацетат и другие - например, бытовые растворители, жидкость для снятия лака).

Такие средства способствуют преждевременному износу покрытия и ухудшают его внешний вид.